

## YD200B系列高性能密封球阀

YD200B Series High Performance Ball Valves

控制阀顶级专家

TOP CONTROL VALVES EXPERT



无锡市亚迪流体控制技术有限公司

WUXI YADI FLUID CONTROL TECHNOLOGY CO., LTD

# YD200B SERIES

## 高性能密封球阀 High Performance Ball Valves

### 技术特点概述 Description

YD200B系列高性能密封球阀的特点主要有:

阀杆采用台阶轴从阀体内部安装因此阀杆在阀体压力升高或填料螺栓失效决不会从阀体喷射出来。

如果阀座烧毁,第二道金属密封防止过多泄漏,保证防火安全。改良聚四氟乙烯比纯四氟阀座具有更长使用寿命。同时密封环填料可选择PPL对位聚苯,使用温度可达300°C。

标准泄漏量为零泄漏,维修成本低。

YD200B Series High Performance ball valves has more standard features.

Blowout-proof stem with flanged stem inserted inside of body. So that the stem never blow out even it is subject to abnormally high pressure or a bolt becomes loose.

If the ball seat is burnt down, secondary metal seat prevents excessive leakage and ensures fire safe.

The life of improved PTFE seat is longer than pure PTFE. While, the material of gasket ring can be the PPL, and its using temperature can reach 300°C.



### 技术参数 Technical Data

表 1 Table 1

阀体形式 Body type	软密封 Soft seated
公称口径 Body size	DN15~DN500 (1/2"~20")
公称压力 Body rating	PN1.6~PN10MPa; ANSI CLASS 150~600#; JIS10K~40K
阀体及阀盖材质 Body and bonnet materials	碳钢/ASTM 216-WCB/A105; 合金钢/ASTM 217-WC6/F11, WC9/F22 304不锈钢/ASTM 351-CF8/F304; 316不锈钢/ASTM 351-CF8, etc.
球体材质 Ball Materials	304, 316, Monnel, etc
连接方式 Connections	法兰式, 焊接式 Flange type, BW type
阀座形式 Seat type	浮动型 Floating type; 固定型 Fixxing type
阀座材质 Seat Materials	GPTFE: -10~+200°C; MPTFE: -10~+230°C; CPTFE: -10~+250°C;
阀盖形式 Bonnet type	标准型: -10~+200°C STD: -10~+200°C
填料 Packing	聚四氟乙烯 PTFE, 使用温度 ≤ 200°C use temp ≤ 200°C; 膨胀石墨 Expanded Graphite, 使用温度 > 200°C use temp > 200°C; 对位聚苯 PPL, 使用温度 > 300°C use temp > 300°C.
垫圈 Gasket	聚四氟乙烯 PTFE; 石墨 Graphite; 石墨/316SS GRAP/316SS; 石墨/304SS GRAP/304SS
流量特性 Characteristic	开关 ON-OFF
涂层 Painting color	灰色 Light grey 阀体不涂色 Stainless steel body have no paint

## YD200B额定Cv值      Rated Cv

表2 Table2

全腔型 Whole Antrum		缩腔型 Retractable	
公称通径 Valve Size	Cv	公称通径 Valve Size	Cv
1/2B(15A)	25	4×3B(100×80A)	550
3/4B(20A)	45	5×3B(125×100A)	1000
1B(25A)	85	6×35(150×125A)	1600
1-1/2B(40A)	200	8×6B(200×150A)	2300
2B(50A)	320	10×8B(250×200A)	3900
2-1/2B(65A)	450	12×10B(300×200A)	5500
3B(80A)	600	14×12B(350×300A)	8000
4B(100A)	1100		
5B(125A)	1700		
6B(150A)	2600		
8B(200A)	4200		
10B(250A)	6000		
12B(300A)	8600		

Cv值根据本公司标准设计，也可以按照客户要求特殊设计。  
阀门口径大于300A的Cv值请咨询YADI技术部。

The rating Cv is designed by the standard of YADI. Yet we can design them for client's special request.

You can ask for the Cv to YADI technology department if the valve size goes beyond 300A.

## 结构部件及材质(浮动型) Body Constructions and Materials(floating)

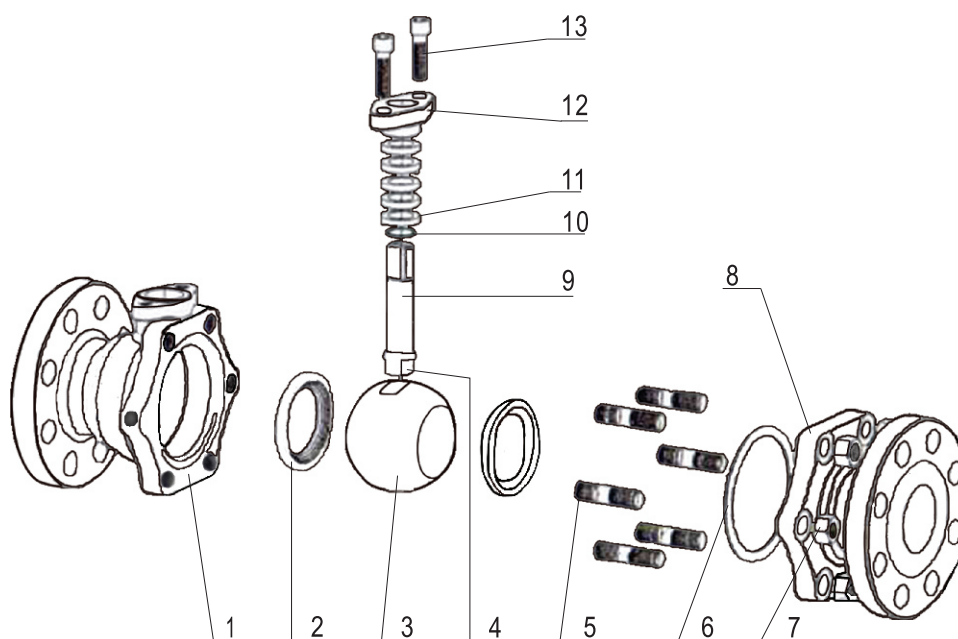


表3 Table3: 质材零件阀体 Materials of Body

序号NO	名称Description	标准材料 Standard Materials
1	阀体 Body	铸钢/A216-WCB;高温铸钢/A217-WC6;304/A351-CF8;316/A51-CF8M
2	阀座 Seat	PTFE ; RTPE
3	球体 Sphere	A105/HCr; A351-CF8、 A351-CF8M(抛光/Polishing); A351-CF8M/ENP;Monel,etc
4	弹簧 Spring	弹簧钢/Spring steel: 60Si2MnA
5	螺柱 Bolt	A193-B7、 B7M; A193-B8、 B8M
6	垫圈 Gasket	304+ 柔性石墨/T1804GR
7	螺母 Nut	A194-2H; A194-B8、 B8M; A194-2HM; A194-4
8	阀盖 Bonnet	A216-WCB; A351-CF8、 CF8M; A351-CF3、 CF3M; A352-LCB、 LCC
9	阀杆 Stem	316/ASTM A479TY316;17-4PH/ASTM A564Gr630
11	填料 Packing	PTFE; Graphite; PPL
12	填料压盖 Packing Flange	A216-WCB; A351-CF8、 CF8M
13	螺钉 Bolt	A193-B7;A193-B8、 B8M

www.YADIFLUID.COM  
YADI Control Valves for Industry Applications



## 阀体、阀内件材料组合及使用温度范围以及阀座允许泄漏量 Material combinations, using temperature and allowable leakage of seat

表4 Table4 浮动型阀体材料:WCB/SCPH2 CF8/SCS13A CF8M/SCS14A  
Materials of Body: WCB/SCPH2 CF8/SCS13A CF8M/SCS14A

阀体材料 Body materials		WCB/SCPH2 CF8/SCS13A CF8M/SCS14A					
球体 Sphere	材料 Materials	A182-F316	A182-F316	CF8	CF8	CF8M	CF8M
	处理 Treatment	抛光 Polishing	抛光 Polishing	抛光 Polishing	抛光 Polishing	抛光 Polishing	抛光 Polishing
阀杆 Stem	材料 Materials	A182-F316	A182-F316	A182-F304	A182-F304	A182-F316	A182-F316
轴承 Bearing	材料 Materials	强化聚四氟 乙烯 R.PTFE	强化聚四氟乙 烯 R.PTFE	强化聚四氟乙 烯 R.PTFE	强化聚四氟乙 烯 R.PTFE	强化聚四氟乙 烯 R.PTFE	强化聚四氟乙 烯 R.PTFE
密封环 Seal Ring	形式 Type	T型 T Type	F型 F Type	T型 T Type	F型 F Type	T型 T Type	F型 F Type
	材料 Materials	纯聚四氟乙 烯PTFE	二硫化钼强化聚 四氟乙 烯 MTFE/MTON	纯聚四氟乙 烯 PTFE	二硫化钼强化聚 四氟乙 烯 MTFE/MTON	纯聚四氟乙 烯 PTFE	二硫化钼强化聚 四氟乙 烯 MTFE/MTON
使用温度 Temoe.	碳钢 Carbon Steel	-5~200°C	-10~200°C	-10~200°C	-10~200°C	-10~200°C	-10~200°C
	不锈钢 Stainless Steel	-20~200°C	-20~200°C	-20~200°C	-20~200°C	-20~200°C	-20~200°C
阀座允许泄漏量 Leakage		无 NON	无 NON	无 NON	无 NON	无 NON	无 NON

固定型阀体材料请咨询YADI技术部或营业部。

Please ask for the data of fixed type to technology department or business department.

阀本体尺寸(mm)和重量(Kg)-全腔型  
Dimensions[mm] and Weights[Kg]-Full Bore

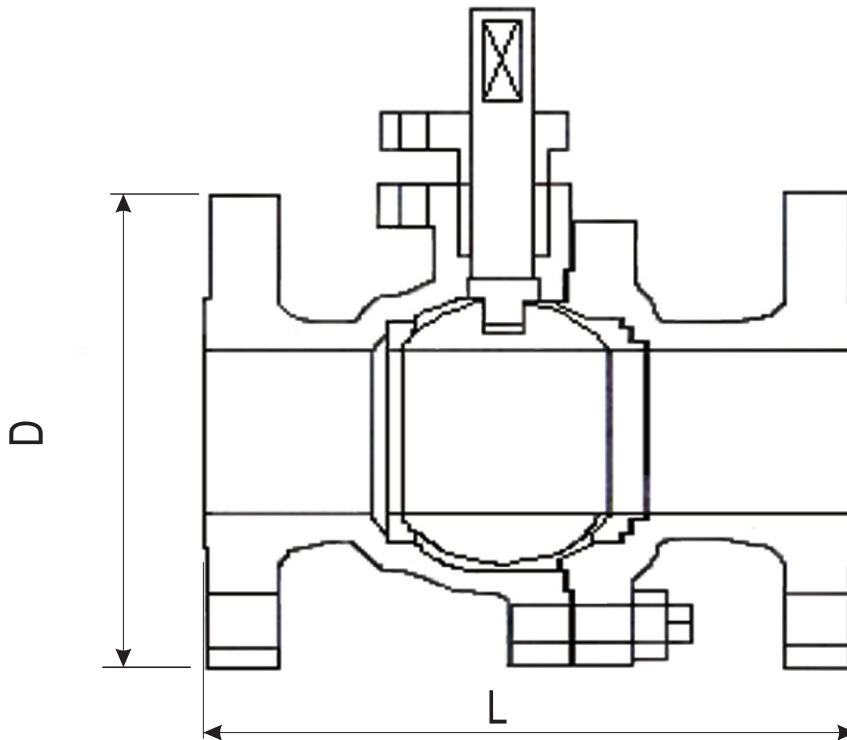


表5 尺寸 Table 5 Dimensions

阀门口径 Vale Size	ANSI150#		ANSI300#		ANSI600#	
	L	L0	L	L0	L	L0
mm(inch)						
15A(1/2)	108	140	140	140	165	165
20A(3/4)	117	152	152	152	190	190
25A(1)	127	165	165	165	216	216
40A(1-1/2)	165	190	190	190	241	241
50A(2)	178	216	216	216	292	292
65A(2-1/2)	190	241	241	241	330	330
80A(3)	203	283	283	283	356	356
100A(4)	229	305	305	305	432	406
125A(5)	356	381	381	381	508	
150A(6)	394	457	403	457	559	
200A(8)	457	521	502	521	660	

L0:对焊连接阀体法兰距. L0:Flange space when BW.

以上尺寸和重量仅限于压力等级在ANSI600#以内的全腔型阀体. 缩腔型, 压力等级大于ANSI600#的阀体尺寸和重量以及阀体口径大于200A的尺寸和重量请咨询技术部或营业部.

The dimensions and weights above are within the pressure rating ANSI600#(full bore). You could ask for the rest data to the technology department and business department. Connect us to obtain the data of reduced type.

表6 重量 Table 6 Weights

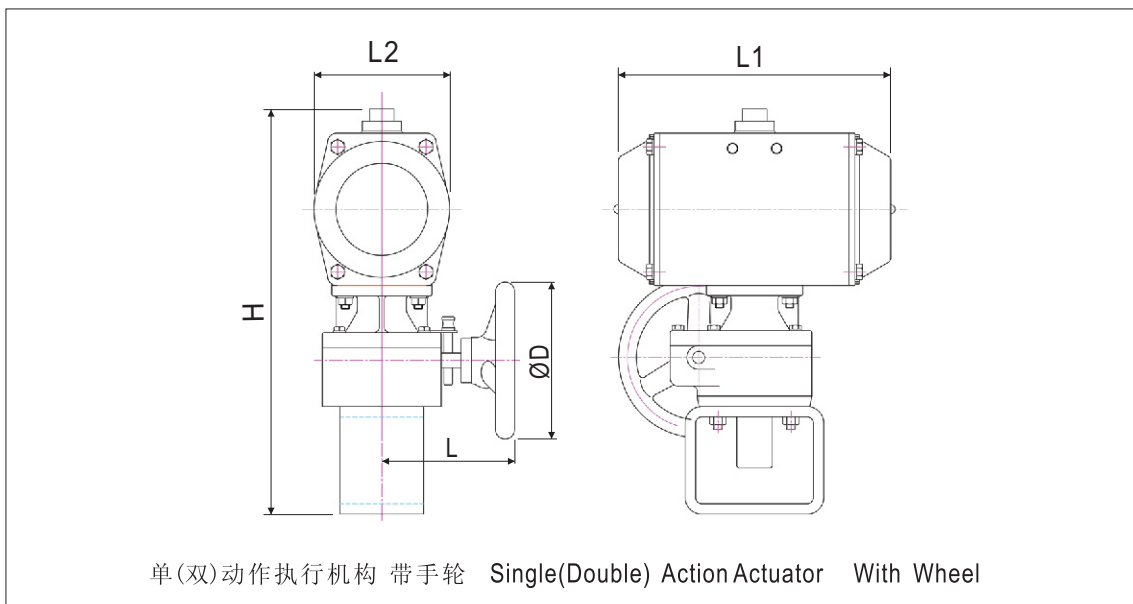
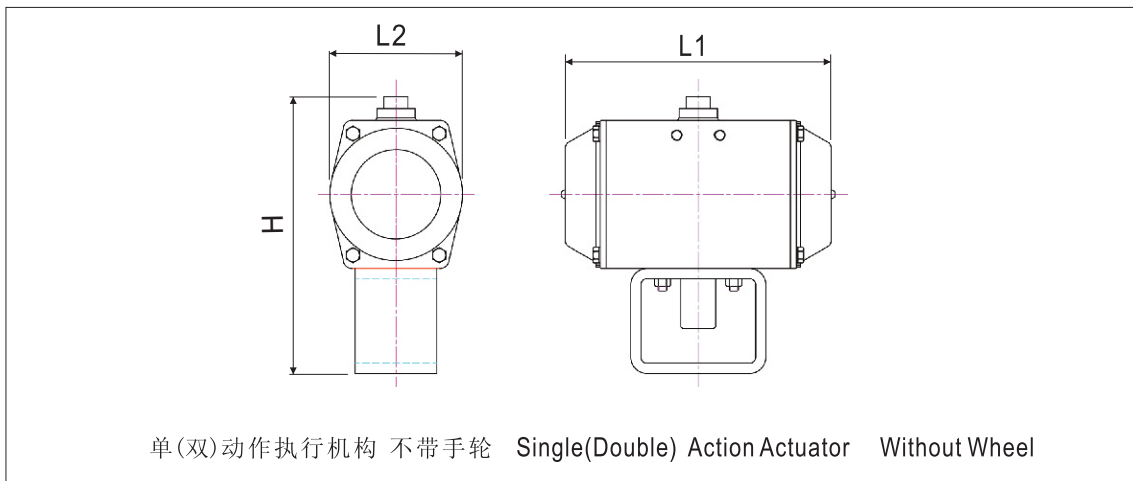
阀门口径 Valve Size	mm	15	20	25	40	50	65	80	100	125	150	200	250	300
	inch	1/2"	3/4"	1"	3/4"	2"	1-1/2"	3"	4"	5"	6"	8"	10"	12"
ANSI150# JIS10K PN1.6MPa		2.5	3.5	5.5	9.5	12	18	23.5	34	45	67	110	345	500
ANSI300# JIS20K PN2.5MPa		2.5	3.5	5.5	10	13	20	28	38	50	75	120	385	625
ANSI300# JIS40K PN4.0MPa		2.5	3.5	5.5	10	13	20	28	38	50	75	120	400	600

1.以上数据为理论值,仅供参考. 2.部分尺寸请咨询YADI技术部.  
The data above are academic.  
You can ask for part of dimensins to YADI technology department about the bodies.

## 执行机构尺寸和重量 Dimensions[mm] and Weights[Kg] of Actuator

### 配PC00RA执行机构尺寸与重量 Dimensions[mm] and Weights[Kg] of PC00RA Actuator

执行机构外形图 Fig of Actuator



www.YADIFLUID.COM  
YADI Control Valves for Industry Applications

PC00RA执行机构尺寸(mm) PC00RA Actuator Dimensions(mm)

PC00RA单双作用执行机构尺寸(不带手轮) PC00RA Actuator Dimensions(without wheel Table6)

PC00RA单双作用执行机构尺寸(带手轮) PC00RA Actuator Dimensions(with wheel Table7)

表7 Table7

执行机构型号 Actuator Size	L1	L2	H
PC05RA	150	60	105
PC10RA	170	75	120
PC20RA	185	85	130
PC25RA	205	90	140
PC30RA	260	105	150
PC35RA	270	115	165
PC40RA	300	140	185
PC45RA	390	155	205
PC50RA	460	180	230
PC55RA	525	210	260
PC60RA	535	230	285
PC65RA	605	260	320
PC70RA	725	295	350
PC75RA	745	325	380
PC80RA	860	380	435

不带手轮

表8 Table8

执行机构型号 Actuator Size	L1	L2	H	ΦD	
				单动作 Single Action	双动作 Double Action
PC05RA	150	60	105	200	200
PC10RA	170	75	120	200	200
PC20RA	185	85	130	200	200
PC25RA	205	90	140	200	200
PC30RA	260	105	150	200	200
PC35RA	270	115	165	200	200
PC40RA	300	140	185	200	200
PC45RA	390	155	205	300	300
PC50RA	460	180	230	300	300
PC55RA	525	210	260	400	300
PC60RA	535	230	285	400	300
PC65RA	605	260	320	600	400
PC70RA	725	295	350	600	400
PC75RA	745	325	380	600	600
PC80RA	860	380	435	600	600

带手轮

PC00RA执行机构重量(Kg) PC00RA Actuator Weights(Kg)

表9 Table9

执行机构型号 Actuator Size		PC05RA	PC10RA	PC20RA	PC25RA	PC30RA	PC35RA	PC40RA	PC45RA
带手轮 With	单动作 Single	13.3	13.8	14.5	15.2	20.1	22	24.3	35.3
	双动作 Double	13.1	14	14.2	14.9	19.3	21.2	23.8	32.2
不带手轮 Non	单动作 Single	1.3	2	2.5	3.2	5.1	7	9.3	15.3
	双动作 Double	1.1	1.8	2.2	2.9	4.3	6.2	8.8	12.2
L		195	195	195	195	195	195	225	235

续表 Continued Table9

执行机构型号 Actuator Size		PC50RA	PC55RA	PC60RA	PC65RA	PC70RA	PC75RA	PC80RA
带手轮 With	单动作 Single	43.8	69.8	78.6	111.8	150	165	269.4
	双动作 Double	40.1	58.1	65.1	88	118.8	145	121.5
不带手轮 Non	单动作 Single	23.8	44.8	53.6	76.8	115	130	234.4
	双动作 Double	20.1	38.1	45.1	63	93.8	110	186.5
L		235	235	235	280	280	325	325

YD200B配用PA00RA执行机构的尺寸和重量请咨询YADI技术部.

You can ask for the data about PA00RA Actuator to YADI technology department.



## 最大允许压差(MPa G) Maximal Allowable Pressure Drop

YD200B 压力等级 L CLASS150# Pressure Rating CLASS 150#  
 Shut: 阀关闭时的允许压差 Allowable Pressure Drop When Shut  
 双动作活塞式型执行机构(AT执行机构) Double Action Pneumatic Actuator (AT Actuator)  
 气源压力: 400KPa G Air Supply: 400KPa G

表10 Table10

执行机构 Actuator	浮动球阀 Floating Ball Valve											固定球阀 Fixed Ball Valve	
	1/2	3/4	1	1-1/2	2	2-1/2	3	4	5	6	8	10	12
PA05RA(AT051)	1.9	1.9	1.2										
PA10RA(AT101)			1.9										
PA20RA(AT201)				1.9	1								
PA25RA(AT251)					1.9								
PA30RA(AT301)						1.9	0.7						
PA35RA(AT351)							1.9						
PA40RA(AT401)								1.5					
PA45RA(AT451)								1.9	1				
PA50RA(AT501)									1.4	0.8			
PA55RA(AT551)									1.9	1.2			
PA60RA(AT601)										1.6	0.7	0.55	
PA65RA(AT651)										1.9	1	1.5	
PA70RA(AT701)											1.4	1.9	0.9
PA80RA(AT801)											1.9	1.9	1.7

单动作弹簧复位型执行机构(AT Actuator) Single Action Spring-reposion Actuator  
 气源压力: 400KPa G Air Supply: 400KPa G

表11 Table11

执行机构 Actuator	浮动球阀 Floating Ball Valve											固定球阀 Fixed Ball Valve	
	1/2	3/4	1	1-1/2	2	2-1/2	3	4	5	6	8	10	12
PA05RA(AT051)													
PA10RA(AT101)	1.9	1.9											
PA20RA(AT201)			0.8										
PA25RA(AT251)			1.9	0.6									
PA30RA(AT301)				1.1	0.8								
PA35RA(AT351)				1.5	1.2	1							
PA40RA(AT401)				1.9	1.9	1.6							
PA45RA(AT451)						1.9	0.8						
PA50RA(AT501)							1.1	0.7					
PA55RA(AT551)							1.9	1.2					
PA60RA(AT601)								1.4	0.4				
PA65RA(AT651)								1.9	1	0.6			
PA70RA(AT701)									1.8	1.1	1.1	0.3	0.15
PA80RA(AT801)									1.9	1.9	1.9	1	0.8

YD200B 压力等级 M CLASS300#

Pressure Rating M CLASS 300#

Shut: 阀关闭时的允许压差

Allowable Pressure Drop When Shut

双动作活塞式型执行机构(AT执行机构)

Double Action Pneumatic Actuator (AT Actuator)

气源压力: 400KPa G

Air Supply: 400KPa G

表12 Table12

执行机构 Actuator	浮动球阀 Floating Ball Valve											固定球阀 Fixed Ball Valve		
	1/2	3/4	1	1-1/2	2	2-1/2	3	4	5	6	8	10	12	
PA05RA(AT051)	5	5	1.2											
PA10RA(AT101)			5											
PA20RA(AT201)				3.5	1.1									
PA25RA(AT251)				5	3									
PA30RA(AT301)					5	2	0.8							
PA35RA(AT351)						3.6	1.8	0.9						
PA40RA(AT401)						5	2.8	1.4						
PA45RA(AT451)							4	2	1					
PA50RA(AT501)							4.5	2.8	1.4	0.8				
PA55RA(AT551)								4.5	1.9	1.2	0.7			
PA60RA(AT601)									2.8	1.6	1.6	0.6		
PA65RA(AT651)										3	1.9	1.8	1	
PA70RA(AT701)										3.5	3.5	3.5	1.5	0.9
PA80RA(AT801)												4.5	4	3.5

单动作弹簧复位型执行机构 (AT Actuator)

Single Action Spring-reposion Actuator

气源压力: 400KPa G

Air Supply: 400KPa G

表13 Table13

执行机构 Actuator	浮动球阀 Floating Ball Valve											固定球阀 Fixed Ball Valve		
	1/2	3/4	1	1-1/2	2	2-1/2	3	4	5	6	8	10	12	
PA05RA(AT051)														
PA10RA(AT101)	2.6	2												
PA20RA(AT201)	5	5	0.8											
PA25RA(AT251)			5	0.6										
PA30RA(AT301)				1.1	0.8									
PA35RA(AT351)				1.5	1.2	1								
PA40RA(AT401)				5	2.6	1.6								
PA45RA(AT451)					5	1.9	0.8							
PA50RA(AT501)						2.5	1.1	0.7						
PA55RA(AT551)						5	1.9	1.2						
PA60RA(AT601)							2.8	1.4	0.4					
PA65RA(AT651)								3.5	1	0.6				
PA70RA(AT701)									5	1.8	1.1	1.1	0.3	0.15
PA80RA(AT801)										5	5	5	1	0.8

YD200B 压力等级 L CLASS150#

Pressure Rating L CLASS 150#

Shut: 阀关闭时的允许压差

Allowable Presssure Drop When Shut

双动作活塞式型执行机构(ALPHA执行机构)

Double Action Pneumatic Actuator (ALPHA Actuator)

气源压力: 400KPa G

Air Supply: 400KPa G

表14 Table14

执行机构 Actuator	浮动球阀 Floating Ball Valve											固定球阀 Fixed Ball Valve	
	1/2	3/4	1	1-1/2	2	2-1/2	3	4	5	6	8	10	12
PC05RA(DA52)	1.9	1.9	1.4										
PC10RA(DA63)			1.9	1									
PC20RA(DA75)				1.9	0.9								
PC25RA(DA83)					1.7								
PC30RA(DA92)					1.9	1.3	0.6						
PC35RA(DA105)						1.9	1.7						
PC40RA(DA125)							1.9	1.4					
PC45RA(DA140)								1.9	1				
PC50RA(DA160)									1.7	1			
PC55RA(DA190)									1.9	1.6			
PC60RA(DA210)										1.9	1	1.2	
PC65RA(DA240)											1.4	1.6	0.8
PC70RA(DA270)											1.7	1.9	1.2
PC75RA(DA300)											1.9	1.9	1.6
PC80RA(DA350)													1.9

单动作弹簧复位型执行机构 (AT Actuator)

Single Action Spring-reposion Actuator

气源压力: 400KPa G

Air Supply: 400KPa G

表15 Table15

执行机构 Actuator	浮动球阀 Floating Ball Valve											固定球阀 Fixed Ball Valve	
	1/2	3/4	1	1-1/2	2	2-1/2	3	4	5	6	8	10	12
PC05RA(SR52)													
PC10RA(SR63)	1.9	1.9											
PC20RA(SR75)			0.7										
PC25RA(SR83)			1.9	0.5									
PC30RA(SR92)				1	0.6								
PC35RA(SR105)				1.3	1	0.8							
PC40RA(SR125)				1.9	1.9	1.5							
PC45RA(SR140)						1.9	0.8						
PC50RA(SR160)							1.5	1					
PC55RA(SR190)							1.9	1.5	0.4				
PC60RA(SR210)								1.9	0.8	0.5			
PC65RA(SR240)									1.2	0.8			
PC70RA(SR270)									1.9	1.4	1.2	0.5	0.3
PC75RA(SR300)										1.9	1.6	1	0.6
PC80RA(SR350)											1.9	0.9	0.8

YD200B 压力等级 M CLASS150#

Pressure Rating LM CLASS 300#

Shut: 阀关闭时的允许压差

Allowable Presssure Drop When Shut

双动作活塞式型执行机构(ALPHA执行机构)

Double Action Pneumatic Actuator (ALPHA Actuator)

气源压力: 400KPa G

Air Supply: 400KPa G

表16 Table16

执行机构 Actuator	浮动球阀 Floating Ball Valve											固定球阀 Fixed Ball Valve	
	1/2	3/4	1	1-1/2	2	2-1/2	3	4	5	6	8	10	12
PC05RA(DA52)	5	5	1.5										
PC10RA(DA63)			5										
PC20RA(DA75)				3.2	1								
PC25RA(DA83)				5	2.7								
PC30RA(DA92)					5	1.8	0.6						
PC35RA(DA105)						3.2	1.6	0.8					
PC40RA(DA125)						5	2.7	1.3					
PC45RA(DA140)							4	2	1				
PC50RA(DA160)							5	3.2	1.7	1			
PC55RA(DA190)								5	2	1.7	1.6		
PC60RA(DA210)									3.2	1.8	1.7	0.8	
PC65RA(DA240)									3.2	2.1	2	1.2	
PC70RA(DA270)									5	4	3.8	1.8	1.1
PC75RA(DA300)										5	4.3	3.5	3
PC80RA(DA350)											5	5	4.5

单动作弹簧复位型执行机构 (AT Actuator)

Single Action Spring-reposion Actuator

气源压力: 400KPa G

Air Supply: 400KPa G

表17 Table17

执行机构 Actuator	浮动球阀 Floating Ball Valve											固定球阀 Fixed Ball Valve	
	1/2	3/4	1	1-1/2	2	2-1/2	3	4	5	6	8	10	12
PC05RA(SR52)													
PC10RA(SR63)	2.6	2											
PC20RA(SR75)	5	5	0.7										
PC25RA(SR83)			5	0.5									
PC30RA(SR92)				1	0.6								
PC35RA(SR105)				1.3	1	0.8							
PC40RA(SR125)				5	2.5	1.5							
PC45RA(SR140)					5	1.8	0.8						
PC50RA(SR160)						2.5	1.1	0.7					
PC55RA(SR190)						5	2.6	1.3					
PC60RA(SR210)							5	2	0.6				
PC65RA(SR240)								3.6	1.1	0.7			
PC70RA(SR270)								5	2.5	1.5	1.5	0.5	0.3
PC75RA(SR300)									3.5	2.8	2.5	0.8	0.5
PC80RA(SR350)									5	5	5	1	0.8

## YD200B型号编制说明 Valve Codes

如: YD200B-PC20RARN PN1.6MPa WCB 25A For example:

型号 Type	执行机构标识 Identifier of Actuator		特征尺寸 characteristic dimension	动作方式 Action Mode	设计编号 Design Number	作用方向 Action Direction	手动机构 Hand Wheel	公称压力 Nominal Pressure	阀体材料 Body Material	公称通径 Valve Size
YD200B	--	P C	20	R	A	R	N	PN1.6MPa	WCB	25A

控制阀型号: Type  
高性能迷宫式控速阀  
High Performance Labyrinth Type Control Velocity Valves

执行机构类型: Type  
D: 弹簧薄膜型 Diaphragm  
P: 气缸型 Piston Spring Return  
E: 电动式 Electronic  
Y: 液压式 Hydraulic pressure  
S: 特殊 Especial

执行机构标识:  
Identifier of Actuator  
C系列 公司研发  
Made by ourselves

执行机构特征尺寸  
Characteristic Dimension  
05, 10, 20, 25...80

动作方向: Action Direction  
R: 角行程 Radian

设计编号: design Number  
A: 第一次设计 The first Design  
B: 第二次设计 The second Design  
C: 第三次设计 The Third Design  
...

阀体口径尺寸 Valve Size  
mm: DN25~DN300  
inch: 1"~12"

阀体材料 Body Materials  
碳钢/ASTM216-WC8/A105  
合金钢/ASTM217-WCB6/F11  
WC9/F22  
304/A351-CF8/F304  
316/A351-CF8M/F316L  
钛/Ti, Monel, Hast.c合金等

公称压力 Nominal Pressure  
PN: 1.6~10MPa  
ANSI: 150~600#  
JIS: 10~40K

手动机构 Hand Wheel  
T: 顶装手轮 Wheel on the top  
S: 带手轮 Ordinarily  
H: 侧装手轮 Wheel at the flange  
N: 无手轮 Non

作用方向 Action Direction  
D: 单动作正作用 Direct and Single Action  
R: 单动作反作用 Reverse and Single Action  
W: 双动作 Double Action

www.YADI-FLUID.COM  
YADI Control Valves for Industry Applications



备注:

www.YADIFLUID.COM  
YADI Control Valves for Industry Applications

常用密封件 Parts of Seal

填料 Packing

垫圈 Gasket

温度-压力使用范围详见我公司技术资料: YDVTEC

See the technology data: YDVTEC for the use of Temperature-Pressure

## 无锡市亚迪流体控制技术有限公司

地址:无锡市滨湖区胡埭工业园陆藕路29-1号

电话: +86-510-85215868

传真: +86-510-85226539

邮编: 214161

WUXI CITY YADI FLUID CONTROL TECHNOLOGY CO., LTD

ADD: 29-1, Luou Road, Hudai Industrial Park, Binhu District, Wuxi City  
Jiangsu Prov, China

Tel: +86-510-85215868

Fax: +86-510-85226539

Email: yadi@yadifluid.com

Website: www.yadifluid.com

Post Code: 214161