

YD300T系列三偏心密封蝶阀

YD300T Series Three-eccentric Sealing Butterfly Valves

控制阀顶级专家

TOP CONTROL VALVES EXPERT



无锡市亚迪流体控制技术有限公司

WUXI YADI FLUID CONTROL TECHNOLOGY CO., LTD

YD300T SERIES

三偏心密封蝶阀

Three-eccentric Sealing Butterfly Valves

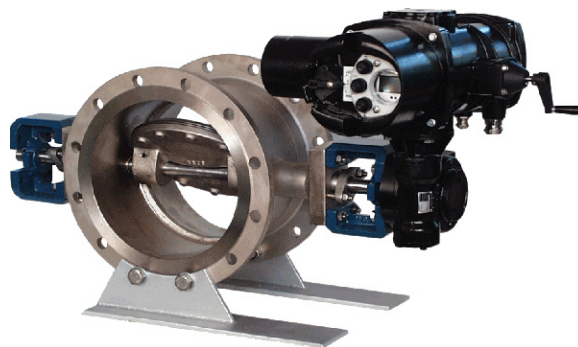
技术特点概述 Description

YD300T系列三偏心密封蝶阀设计先进,适用于石化、电力、冶金、轻工等行业.其特点有:

- 独特的挤压密封设计,保证流向改变时阀门仍能密封.
- 阀板与阀座环之间密封时为零摩擦,完全避免磨损影响密封效果和使用寿命.
- 适用于一般腐蚀性气体、液体介质的调节和切断用.使用柔性石墨填料和层叠式金属密封阀座,完全满足火灾安全要求.密封时为零摩擦,可延长驱动器的寿命.
- 止推结构设计保证温度变化时阀门运作自如.低维护,阀座及密封环更换简易.

YD300T Series three-eccentric sealing butterfly valve with advanced design, apply for petrochemical, power, metallurgy, light industry, which has more Standard features include:

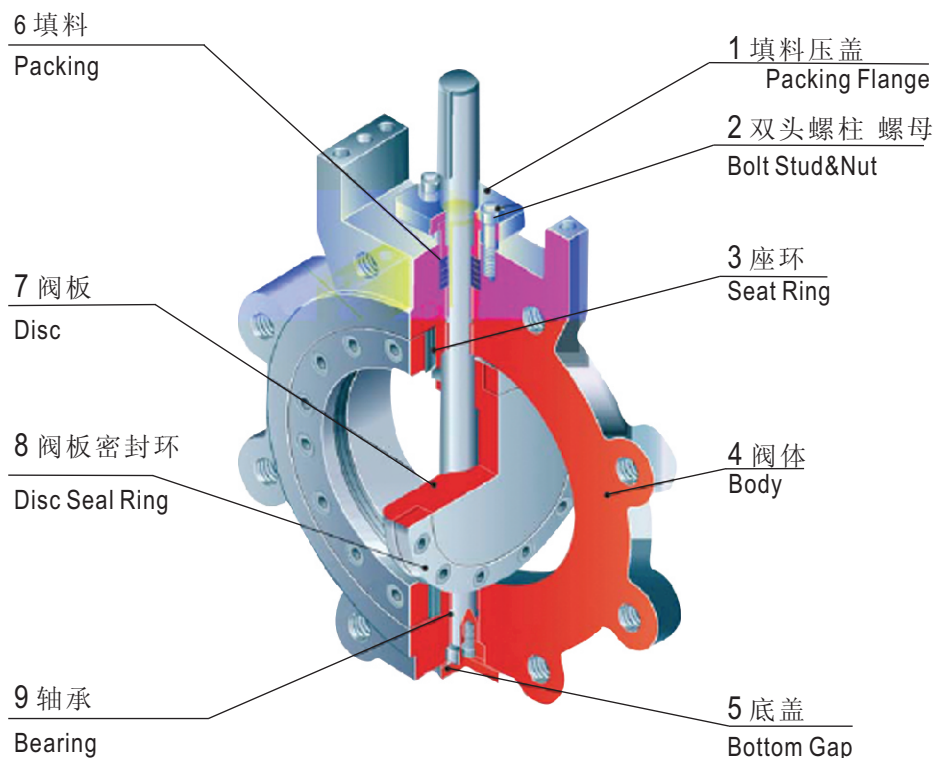
Unique press sealing design can keep shutting off when flow direction was changed. Seal friction between disc and seat is zero, so perfectly keep the sealing effect and life. It is Applied for the adjust and shut off of corrosive gas or liquid. Lower unseating torque. Equip of expanded graphite and metal seat can fully accord with firesafe. Maintenance cost is very lower.



技术参数 Technical Data

表 1 Table 1

阀体形式 Body Type	三偏心型 Three Eccentric Type
公称通径 Body Size	DN80~DN2000 (3"~80")
公称压力 Body Ratings	PN 1.0~25MPa; ANSI CLASS 150~1500#; JIS 10~63K.
连接方式 Connections	支耳式 对夹式 法兰式 Wafer Type Lugged Type Flange Type
使用温度 Temperature	-190°C~750°C
阀体材质 Body Materials	WCB/SCPH2; CF8/SCS13A; CF8M/SCS14A
阀板材质 Disc Materials	CF8/SCS13A 镀硬铬/Plating Chrome; CF8M/SCS14A 镀硬铬/Plating Chrome
阀杆材质 Stem Materials	304/SUS304; 316/SUS316; 630/SUS630
阀座材质 Seat Materials	316+石墨 316+Graphite
泄漏等级 Seat Leakage	ANSI Class V(Hard)、ANSI Class VI(Soft 近零泄漏)
流量特性 Characteristic	近似等百分比 Near Equal Percent
可调比 Rangeability	60°开度/60°Opening 25:1; 90°开度/90°Opening 50:1
填料 Packing	膨胀石墨 Expanded Graphite
涂层 Painting Color	灰色 Light Grey 不锈钢阀体不涂色 Stainless Steel Body Have No Paint



阀体结构 Body Configuration

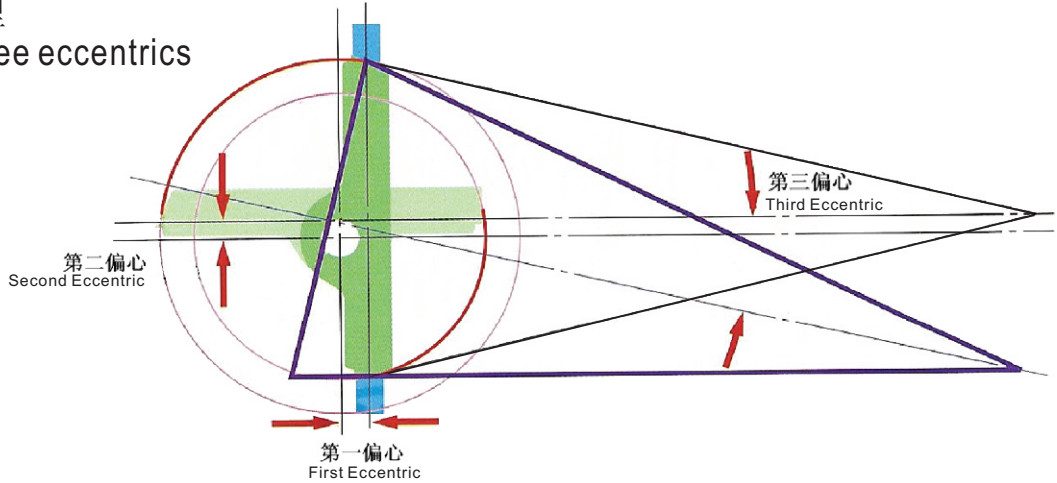
阀本体零件材质表: Body and Trim Materials

表 2 Table 2

序号NO	名称	Description	标准材料 Standard Materials
1	填料 压盖	Packing Flange	304/SUS304
2	螺柱 螺母	Bolt Stud & Nut	304/SUS304,316/SUS316
3	座 环	Seat Ring	G+304; G+316; 304+STELLITE; 316+STELLITE
4	阀 体	Body	WCB/SCPH2;CF8/SCS13A;CF8M/SCS14A
5	底 盖	Bottom Gap	材料同阀体 The same to body
6	填 料	Packing	膨胀石墨 Expanded Graphite
7	阀 板	Disc	CF8/SCS13A 镀硬铬(Plating Chrome);CF8M/SCS14A 镀硬铬(Plating Chrome)
8	阀板密封环	Disc Seal Ring	304/SUS;316/SUS316
9	轴 承	Bearing	304/SUS304;316/SUS316

www.YADIFLUID.COM
YADI Control Valves for Industry Applications

三偏心原理
Theory of three eccentrics



YD300T 除了具有 YD300M 双偏心结构外,还具有第三偏心结构,即阀板锥面的中心线与阀体中心线偏离一定角度,即第三偏心。

这种结构使得阀座密封摩擦被完全消除,确保长寿命的密封效果,同时也能实现扭矩密封(压力辅助的无摩擦密封)。阀座也可用来确定关闭时的限位点,方便操作人员调节。

三偏心设计理想地满足了高温高压下金属密封零泄漏及应用于火灾安全场合的要求。

YD300T三偏心蝶阀与开度对应的Cv值 Cv Versus Opening Degree

表3 Table3

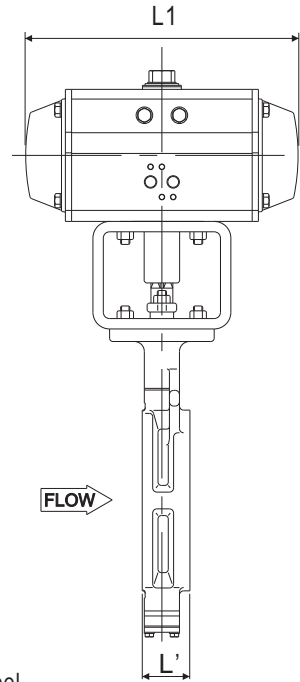
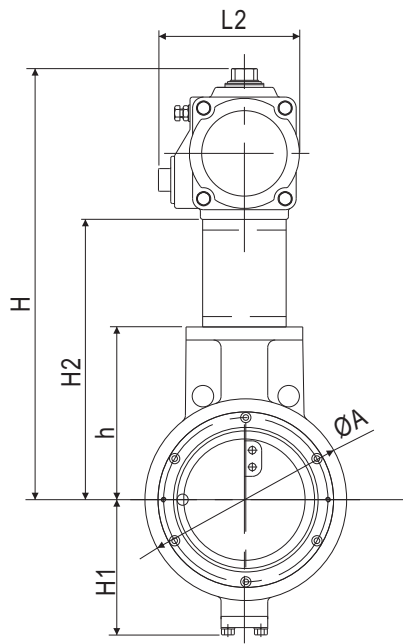
阀门开度 Open Degree	5°	10°	15°	20°	25°	30°	35°	40°	45°	50°	55°	60°	65°	70°	75°	80°	85°	90°	
公称通径 Valve Size	ANSI150# 300# 额定Cv值 Rated Cv																		
3"(80A)	2	7	15	25	33	41	49	56	64	73	84	99	115	131	146	159	165	169	
4"(100A)	3	13	27	45	59	74	87	100	115	133	153	179	208	237	265	288	302	305	
6"(150A)	17	32	47	61	78	103	136	180	235	3	372	451	534	619	701	762	800	800	
8"(200A)	31	58	83	109	142	187	248	329	429	547	679	824	977	1134	1284	1394	1464	1464	
10"(250A)	53	100	143	188	243	322	428	568	741	944	1173	1423	1693	1963	2223	2413	2534	2534	
12"(300A)	79	148	213	280	363	480	638	848	1103	1413	1753	2123	2523	2923	3314	3604	3784	3784	
14"(350A)	107	202	290	381	495	654	869	1153	153	1923	2384	2894	3434	3984	4514	4894	5144	5144	
16"(400A)	166	314	452	595	774	1024	1355	1804	2354	2993	3724	4514	5354	6213	7043	7644	8024	8024	
18"(450A)	218	415	596	784	1013	1343	1783	2373	3094	3944	4894	5944	7054	8185	9475	10105	10605	10605	
20"(500A)	270	512	735	967	1253	1653	2203	2923	3824	4864	6044	7344	8714	10105	11405	12405	13005	1305	
24"(600A)	387	736	1062	1392	1803	2383	3173	4214	5504	7004	8704	10604	12504	14505	16505	17905	18805	18805	
28"(700A)	562	1063	1533	2013	2614	3454	4595	6110	7970	10110	12610	15310	18210	21110	23910	25910	27210	27210	
30"(750A)	633	1203	1725	2275	2945	3885	5165	6875	8965	11405	14205	17210	20400	23750	28950	29250	30750	30750	
32"(800A)	720	1375	1975	2595	3365	4445	5910	7850	10230	13100	16250	19750	23400	27200	30750	33350	35100	35100	
36"(900A)	886	1683	2423	3183	4125	5455	7255	9635	12650	16050	19950	24250	28750	33350	37750	41000	43100	43100	
40"(1000A)	1173	2223	3194	4215	5455	7220	9590	12750	16650	21250	26350	31950	38000	44100	49900	54200	57000	57000	
42"(1050A)	1235	2345	3375	4450	5770	7620	10150	13450	17650	22450	27900	33800	40100	46600	52700	57200	60100	60100	
48"(1200A)	1642	3122	4495	5925	7675	10110	13550	17950	23450	29850	37100	45100	53500	61950	70200	76200	80100	80100	

Cv值和开度根据本公司标准设计,也可以按照客户要求特殊设计。口径大于48"的Cv值请咨询YADI技术部。

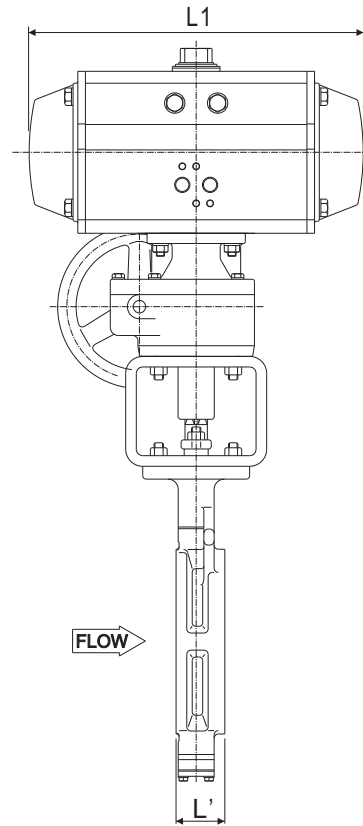
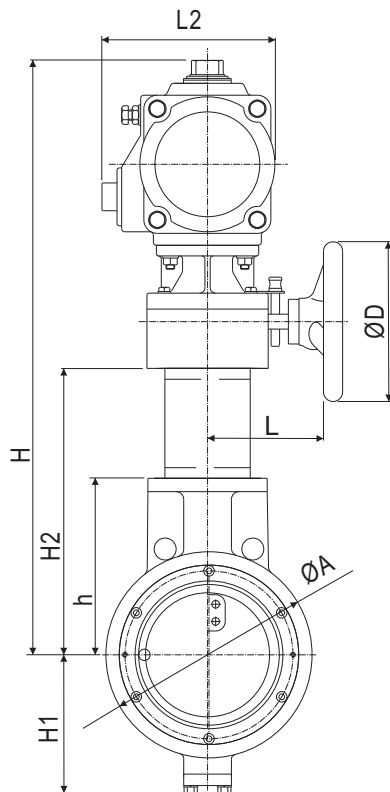
The rating Cv and open degree are designed by the standard of control valves. Yet we can design them for client's special request.

You can ask for the Cv to YADI technology department when the valve size goes beyond 48".

外型尺寸(mm)和重量(Kg) Dimensions[mm] and Weights(Kg)



不带手轮 Without Wheel



带手轮 With Wheel

www.yadifluid.com
 YADI Control Valves for Industry Applications

YD300T配PC00RA单/双动作执行机构 不带手轮
YD300T Single/Double Action Actuator Without Wheel

YD300T气动活塞式密封蝶阀					YD300T Series			执行机构 Actuator				重量 Weights	
型号 Type	口径 Size	L'	A	H1	h	H2	H	L1	L2	执行机构型号 Type	缸径 Size	双动作	单动作
YD300T	80A	46	130	100	140	230	370	205	90	PC25RA	83	13	14
						230	380	260	105	PC30RA	92	15	16
						230	395	270	115	PC35RA	105	16	17
						230	415	300	140	PC40RA	125	19	20
	100A	52	160	120	160	250	455	390	155	PC45RA	140	21	22
						250	390	260	105	PC30RA	92	18	19
						250	400	270	115	PC35RA	105	19	20
						250	415	300	140	PC40RA	125	22	23
						250	435	390	155	PC45RA	140	26	29
	125A	56	190	130	170	250	455	460	180	PC50RA	160	34	37
						250	480	525	210	PC55RA	190	38	41
						265	415	270	115	PC35RA	105	24	25
						265	430	300	140	PC40RA	125	27	30
						265	450	390	155	PC45RA	140	31	34
	150A	56	220	150	185	265	470	460	180	PC50RA	160	39	42
						265	495	525	210	PC55RA	190	57	63
						285	545	535	230	PC60RA	210	65	71
						280	430	270	115	PC35RA	105	30	31
						280	445	300	140	PC40RA	125	33	36
	200A	60	270	180	220	280	465	390	155	PC45RA	140	37	40
						280	485	460	180	PC50RA	160	57	63
						280	510	525	210	PC55RA	190	61	67
						300	560	535	230	PC60RA	210	66	74
						335	520	390	155	PC45RA	160	49	52
	250A	68	330	240	280	335	540	460	180	PC50RA	190	57	60
						335	565	525	210	PC55RA	210	75	81
						335	595	535	230	PC60RA	240	82	90
						335	620	605	260	PC65RA	140	102	116
						360	680	725	295	PC70RA	270	110	122
	300A	78	375	275	320	395	600	460	180	PC50RA	160	87	90
						395	625	525	210	PC55RA	190	105	111
						395	655	535	230	PC60RA	210	112	120
						395	680	605	260	PC65RA	240	132	146
						420	740	725	295	PC70RA	270	160	180
	350A	78	420	320	350	420	770	745	325	PC75RA	300	186	205
						435	665	525	210	PC55RA	190	118	124
						460	695	535	230	PC60RA	210	125	134
						460	720	605	260	PC65RA	240	146	160
						460	780	725	295	PC70RA	270	175	195
	400A	102	480	355	395	460	810	745	325	PC75RA	300	196	215
						460	840	860	380	PC80RA	350	217	236
						490	725	535	230	PC60RA	210	137	146
						490	750	605	260	PC65RA	240	158	172
						490	810	725	295	PC70RA	270	187	207
	500A	127	580	410	450	490	840	745	325	PC75RA	300	200	220
						490	870	860	380	PC80RA	350	220	245
						550	835	605	260	PC65RA	240	217	231
						550	870	725	295	PC70RA	270	248	269
						550	900	745	325	PC75RA	300	264	284
	600A	154	685	490	520	550	930	860	380	PC80RA	350	288	310
						625	945	725	295	PC70RA	270	312	345
						625	975	745	325	PC75RA	300	322	357
	600A	154	685	490	520	625	1005	860	380	PC80RA	350	335	368
						745	1065	725	295	PC70RA	270	343	370
745						1095	745	325	PC75RA	300	366	388	
600A	154	685	490	520	745	1130	860	380	PC80RA	350	382	406	

www.YADIFLUID.COM
YADI Control Valves for Industry Applications

YD300T配PC00RA双动作执行机构 带手轮
YD300T Double Action Actuator With Wheel

YD300T气动活塞式密封蝶阀 YD300T Series							执行机构 Actuator							重量	
型号 Type	口径 Size	L'	A	H1	h	H2	H	D	L	L1	L2	执行机构型号 Type	缸径 Size	重量 Weights	
YD300T	80A	46	130	100	140	230	445	200	195	205	90	PC25RA	83	25	
						230	455	200	195	260	105	PC30RA	92	30	
						230	475	200	195	270	115	PC35RA	105	32	
	100A	52	160	120	160	250	475	200	195	260	105	PC30RA	92	33	
						250	495	200	195	270	115	PC35RA	105	36	
						250	510	200	225	300	140	PC40RA	125	35	
	125A	56	190	130	170	265	525	200	235	390	155	PC45RA	140	39	
						265	525	300	235	390	155	PC40RA	125	40	
						265	580	300	235	460	180	PC50RA	160	51	
	150A	56	220	150	185	280	540	200	225	300	140	PC40RA	125	48	
						280	560	300	235	390	155	PC45RA	140	57	
						280	595	300	235	460	180	PC50RA	160	63	
	200A	60	270	180	220	335	630	300	235	390	155	PC45RA	140	69	
						335	650	300	235	460	180	PC50RA	160	77	
						335	675	300	235	525	210	PC55RA	190	95	
						335	705	300	235	535	230	PC60RA	210	114	
	250A	68	330	240	280	395	710	300	235	460	180	PC50RA	160	106	
						395	735	300	235	525	210	PC55RA	190	124	
						395	765	300	235	535	230	PC60RA	210	131	
						395	790	400	235	605	260	PC65RA	240	155	
						420	875	400	280	725	295	PC70RA	270	180	
	300A	78	375	275	320	460	800	300	235	525	210	PC55RA	190	137	
						460	830	300	235	535	230	PC60RA	210	144	
						460	855	400	235	605	260	PC65RA	240	166	
						460	915	400	280	725	295	PC70RA	270	186	
	350A	78	420	320	350	490	860	300	235	535	230	PC60RA	210	156	
						490	885	400	280	605	260	PC65RA	240	178	
						490	945	400	280	725	295	PC70RA	270	209	
						490	975	600	280	745	325	PC75RA	300	232	
	400A	102	480	355	395	550	945	400	235	605	260	PC65RA	240	242	
550						1005	400	280	725	295	PC70RA	270	273		
550						1035	600	280	745	325	PC75RA	300	299		
550						1070	600	325	860	380	PC80RA	350	326		
500A	127	580	410	450	625	1080	400	280	725	295	PC70RA	270	339		
					625	1110	600	280	745	325	PC75RA	300	365		
					625	1145	600	325	860	380	PC80RA	350	402		
600A	154	685	490	520	745	1080	400	280	725	295	PC70RA	270	371		
					745	1110	600	280	745	325	PC75RA	300	394		

www.YADIFLUID.COM
YADI Control Valves for Industry Applications

YD300T配PC00RA单动作执行机构 带手轮 YD300T Single Action Actuator With Wheel

YD300T气动活塞式密封蝶阀								YD300T Series				执行机构 Actuator				重量 Weights
型号 Type	口径 Size	L'	A	H1	h	H2	H	D	L	L1	L2	执行机构型号 Type	缸径 Size			
YD300T	80A	46	130	100	140	230	490	200	225	300	140	PC40RA	125	35		
						230	510	300	235	390	155	PC45RA	140	43		
						230	545	300	235	460	180	PC50RA	160	51		
	100A	52	160	120	160	250	530	300	235	390	155	PC45RA	140	50		
						255	570	300	235	460	180	PC50RA	160	58		
						255	595	400	235	525	210	PC55RA	190	62		
	125A	56	190	130	170	265	580	300	235	460	180	PC50RA	160	62		
						265	605	400	280	525	210	PC55RA	190	87		
						280	675	400	280	535	230	PC60RA	210	102		
	150A	56	220	150	185	280	595	300	235	460	180	PC50RA	160	68		
						280	620	400	280	525	210	PC55RA	190	96		
						300	695	400	280	535	230	PC60RA	210	120		
	200A	60	270	180	220	335	675	400	280	525	210	PC55RA	190	106		
						335	730	400	280	535	230	PC60RA	210	115		
						335	755	600	325	605	260	PC65RA	240	148		
						360	820	600	325	725	295	PC70RA	270	174		
	250A	68	330	240	280	395	790	400	280	535	230	PC60RA	210	144		
						395	815	600	325	605	260	PC65RA	240	179		
						420	855	600	325	725	295	PC70RA	270	217		
						420	885	600	325	745	325	PC75RA	300	250		
	300A	78	375	275	320	460	920	600	325	725	295	PC70RA	270	228		
						460	950	600	325	745	325	PC75RA	300	265		
						460	980	600	325	860	380	PC80RA	350	305		
	350A	78	420	320	350	490	950	600	325	725	295	PC70RA	270	240		
						490	980	600	325	745	325	PC75RA	300	285		
						490	1010	600	325	860	380	PC80RA	350	325		
	400A	102	480	355	395	550	1040	600	325	745	325	PC75RA	300	330		
						550	1070	600	325	860	380	PC80RA	350	370		
	500A	127	580	410	450	625	1115	600	325	745	295	PC75RA	300	395		
						625	1145	600	325	860	380	PC80RA	350	438		
600A	154	685	490	520	745	1115	600	325	745	295	PC75RA	300	405			
					745	1145	600	325	860	380	PC80RA	350	450			

阀门口径在600A以上的参数请咨询YADI技术部或者营业部。
When the valve size goes beyond 600A, you can ask for the data to YADI technology department or business department.

最大许用压差 (MPa) Maximal Allowable Press Drop MPaG (L CLASS)

Shut: 阀关闭时的允许压差 Allowable Press Drop When Shut
 ΔP: 90°开度时的允许压差 Allowable Press Drop When 90° Degree

1. 双动作活塞式执行机构允许压差
 Allowable Press Drop of Double Action Actuator

双动作活塞式执行机构(AT执行机构), 气源压力: 400KPaG
 Double Action Pneumatic Actuator(AT Actuator), Air Supply : 400KPaG

执行机构 Actuator	阀杆材质 Stem Materials	用途 Purpose	填料: 聚四氟乙烯						Packing: PTFE					
			3	4	5	6	8	10	12	14	16	18	20	
PA25RA (AT251)	17-4PH	Shut	0.59											
		ΔP	0.29											
	316SS	Shut	0.5											
		ΔP	0.29											
PA30RA (AT301)	17-4PH	Shut	1.37	0.4	0.18									
		ΔP	0.49	0.22	0.13									
	316SS	Shut	0.5	0.4	0.18									
		ΔP	0.34	0.22	0.13									
PA35RA (AT351)	17-4PH	Shut	1.85	0.91	0.56	0.26								
		ΔP	0.72	0.34	0.21	0.11								
	316SS	Shut	0.5	0.86	0.52	0.25								
		ΔP	0.34	0.34	0.21	0.11								
PA40RA (AT401)	17-4PH	Shut		1.85	1.32	0.73	0.17							
		ΔP		0.57	0.35	0.18	0.06							
	316SS	Shut		0.86	0.52	0.25	0.17							
		ΔP		0.41	0.25	0.13	0.06							
PA45RA (AT451)	17-4PH	Shut		1.85	1.81	1.03	0.33							
		ΔP		0.75	0.46	0.24	0.09							
	316SS	Shut		0.86	0.52	0.25	0.33							
		ΔP		0.41	0.25	0.13	0.09							
PA50RA (AT501)	17-4PH	Shut			1.81	1.03	0.75	0.21						
		ΔP			0.54	0.28	0.15	0.07						
	316SS	Shut			0.52	0.25	0.37	0.21						
		ΔP			0.25	0.13	0.12	0.07						
PA55RA (AT551)	17-4PH	Shut					1.11	0.4	0.18	0.06				
		ΔP					0.2	0.1	0.06	0.03				
	316SS	Shut					0.37	0.38	0.18	0.06				
		ΔP					0.12	0.1	0.06	0.03				
PA60RA (AT6011)	17-4PH	Shut					1.21	0.69	0.37	0.19	0.06			
		ΔP					0.27	0.14	0.08	0.05	0.03			
	316SS	Shut					0.37	0.38	0.17	0.19	0.06			
		ΔP					0.12	0.12	0.07	0.05	0.03			
PA65RA (AT651)	17-4PH	Shut					1.13	0.66	0.36	0.18	0.07			
		ΔP					0.2	0.12	0.08	0.05	0.03			
	316SS	Shut					0.38	0.17	0.34	0.18	0.07			
		ΔP					0.12	0.07	0.08	0.05	0.03			
PA70RA (AT701)	17-4PH	Shut					1.25	0.73	0.8	0.48	0.29	0.19		
		ΔP					0.27	0.16	0.14	0.09	0.06	0.04		
	316SS	Shut					0.38	0.17	0.34	0.34	0.29	0.19		
		ΔP					0.12	0.07	0.09	0.09	0.06	0.04		
PA80RA (AT801)	17-4PH	Shut							1.02	0.8	0.53	0.37		
		ΔP							0.21	0.13	0.09	0.06		
	316SS	Shut							0.34	0.34	0.4	0.27		
		ΔP							0.09	0.09	0.09	0.06		
PA90RA (AT901)	17-4PH	Shut								0.99	1.11	0.81		
		ΔP								0.2	0.17	0.12		
	316SS	Shut								0.34	0.4	0.27		
		ΔP								0.09	0.09	0.06		

www.YADIFLUID.COM
 YADI Control Valves for Industry Applications

Shut: 阀关闭时的允许压差 Allowable Press Drop When Shut
 ΔP : 90°开度时的允许压差 Allowable Press Drop When 90° Degree

双动作活塞式执行机构(AT执行机构), 气源压力: 400KPaG
 Double Action Pneumatic Actuator(AT Actuator), Air Supply : 400KPaG

执行机构 Actuator	阀杆材质 Stem Materials	用途 Purpose	填料: 柔性石墨 Packing: Graphite																		
			3	4	5	6	8	10	12	14	16	18	20								
PA25RA (AT251)	17-4PH	Shut	0.48																		
		ΔP	0.25																		
	316SS	Shut	0.37																		
		ΔP	0.25																		
PA30RA (AT301)	17-4PH	Shut	1.23	0.28																	
		ΔP	0.45	0.19																	
	316SS	Shut	0.37	0.28																	
		ΔP	0.3	0.19																	
PA35RA (AT351)	17-4PH	Shut	1.74	0.79	0.47	0.21															
		ΔP	0.68	0.3	0.19	0.09															
	316SS	Shut	0.37	0.74	0.43	0.19															
		ΔP	0.3	0.3	0.19	0.09															
PA40RA (AT401)	17-4PH	Shut		1.81	1.23	0.68	0.11														
		ΔP		0.54	0.33	0.17	0.05														
	316SS	Shut		0.74	0.43	0.19	0.11														
		ΔP		0.37	0.23	0.12	0.05														
PA45RA (AT451)	17-4PH	Shut		1.85	1.72	0.98	0.27														
		ΔP		0.72	0.44	0.23	0.08														
	316SS	Shut		0.74	0.43	0.19	0.27														
		ΔP		0.37	0.23	0.12	0.08														
PA50RA (AT501)	17-4PH	Shut			1.72	0.98	0.69	0.16													
		ΔP			0.52	0.27	0.14	0.06													
	316SS	Shut			0.43	0.19	0.3	0.16													
		ΔP			0.23	0.12	0.11	0.06													
PA55RA (AT551)	17-4PH	Shut					1.04	0.34	0.14	0.03											
		ΔP					0.19	0.09	0.05	0.03											
	316SS	Shut					0.3	0.32	0.14	0.03											
		ΔP					0.11	0.09	0.05	0.03											
PA60RA (AT6011)	17-4PH	Shut					1.15	0.64	0.33	0.15	0.02										
		ΔP					0.25	0.13	0.07	0.05	0.02										
	316SS	Shut					0.3	0.32	0.13	0.15	0.02										
		ΔP					0.11	0.11	0.06	0.05	0.02										
PA65RA (AT651)	17-4PH	Shut						1.07	0.62	0.33	0.15	0.04									
		ΔP						0.2	0.11	0.07	0.04	0.02									
	316SS	Shut							0.32	0.13	0.31	0.15	0.04								
		ΔP							0.11	0.06	0.07	0.04	0.02								
PA70RA (AT701)	17-4PH	Shut						1.2	0.7	0.76	0.44	0.26	0.17								
		ΔP							0.26	0.15	0.13	0.08	0.05	0.04							
	316SS	Shut							0.32	0.13	0.31	0.31	0.26	0.17							
		ΔP							0.11	0.06	0.09	0.08	0.05	0.04							
PA80RA (AT801)	17-4PH	Shut									0.99	0.77	0.5	0.34							
		ΔP										0.21	0.13	0.08	0.06						
	316SS	Shut										0.31	0.31	0.37	0.25						
		ΔP										0.09	0.08	0.08	0.06						
PA90RA (AT901)	17-4PH	Shut										0.96	1.08	0.78							
		ΔP											0.19	0.16	0.12						
	316SS	Shut											0.31	0.37	0.25						
		ΔP											0.08	0.09	0.06						

www.YADIFLUID.COM
 YADI Control Valves for Industry Applications

双动作活塞式执行机构(ALPHA执行机构),气源压力:400KPaG
 Double Action Pneumatic Actuator(ALPHA Actuator),Air Supply :400KPaG

执行机构 Actuator	阀杆材质 Stem Materials	用途 Purpose	填料:聚四氟乙烯 Packing:PTFE											
			3	4	5	6	8	10	12	14	16	18	20	
PC25RA (DA83)	17-4PH	Shut	0.41											
		△P	0.25											
	316SS	Shut	0.41											
		△P	0.25											
PC30RA (DA92)	17-4PH	Shut	1.03	0.23										
		△P	0.4	0.18										
	316SS	Shut	0.5	0.23										
		△P	0.34	0.18										
PC35RA (DA105)	17-4PH	Shut	1.85	0.68	0.38	0.16								
		△P	0.61	0.28	0.17	0.09								
	316SS	Shut	0.5	0.68	0.38	0.16								
		△P	0.34	0.28	0.17	0.09								
PC40RA (DA125)	17-4PH	Shut		1.31	0.85	0.45	0.04							
		△P		0.43	0.26	0.14	0.04							
	316SS	Shut		0.86	0.52	0.25	0.04							
		△P		0.41	0.25	0.13	0.04							
PC45RA (DA140)	17-4PH	Shut		1.85	1.7	0.97	0.28							
		△P		0.69	0.42	0.22	0.08							
	316SS	Shut		0.86	0.52	0.25	0.28							
		△P		0.41	0.25	0.13	0.08							
PC50RA (DA160)	17-4PH	Shut			1.81	1.03	0.76	0.22						
		△P			0.54	0.28	0.15	0.07						
	316SS	Shut			0.52	0.25	0.37	0.22						
		△P			0.25	0.13	0.12	0.07						
PC55RA (DA190)	17-4PH	Shut					1.21	0.55	0.27	0.13				
		△P					0.24	0.12	0.07	0.04				
	316SS	Shut					0.37	0.38	0.27	0.13				
		△P					0.12	0.12	0.07	0.04				
PC60RA (DA210)	17-4PH	Shut					1.21	1.15	0.67	0.37	0.19			
		△P					0.27	0.21	0.12	0.08	0.05			
	316SS	Shut					0.37	0.38	0.17	0.34	0.19			
		△P					0.12	0.12	0.07	0.08	0.05			
PC65RA (DA240)	17-4PH	Shut						1.25	0.73	0.52	0.28	0.15		
		△P						0.25	0.15	0.1	0.06	0.04		
	316SS	Shut						0.38	0.17	0.34	0.28	0.15		
		△P						0.12	0.07	0.09	0.06	0.04		
PC70RA (DA270)	17-4PH	Shut						1.25	0.73	0.89	0.54	0.33	0.23	
		△P						0.27	0.16	0.15	0.1	0.06	0.04	
	316SS	Shut						0.38	0.17	0.34	0.34	0.33	0.23	
		△P						0.12	0.07	0.09	0.09	0.06	0.04	
PC75RA (DA300)	17-4PH	Shut								1.02	0.95	0.64	0.45	
		△P								0.21	0.15	0.1	0.07	
	316SS	Shut									0.34	0.34	0.4	0.27
		△P									0.09	0.09	0.09	0.06
PC80RA (DA350)	17-4PH	Shut									0.99	0.9	0.66	
		△P									0.2	0.14	0.1	
	316SS	Shut									0.34	0.4	0.27	
		△P									0.09	0.09	0.06	
PC90RA (DA400)	17-4PH	Shut										1.11	0.81	
		△P										0.2	0.15	
	316SS	Shut										0.4	0.27	
		△P										0.09	0.06	

www.YADIFLUID.COM
 YADI Control Valves for Industry Applications

双动作活塞式执行机构(ALPHA执行机构),气源压力:400KPaG
 Double Action Pneumatic Actuator(ALPHA Actuator),Air Supply :400KPaG

执行机构 Actuator	阀杆材质 Stem Materials	用途 Purpose	填料:柔性石墨 Packing:Graphite											
			3	4	5	6	8	10	12	14	16	18	20	
PC25RA (DA83)	17-4PH	Shut	0.28											
		△P	0.21											
	316SS	Shut	0.28											
		△P	0.21											
PC30RA (DA92)	17-4PH	Shut	0.9	0.1										
		△P	0.36	0.15										
	316SS	Shut	0.37	0.1										
		△P	0.3	0.15										
PC35RA (DA105)	17-4PH	Shut	1.74	0.56	0.29	0.1								
		△P	0.57	0.25	0.15	0.08								
	316SS	Shut	0.37	0.56	0.29	0.1								
		△P	0.3	0.25	0.15	0.08								
PC40RA (DA125)	17-4PH	Shut		1.19	0.76	0.39								
		△P		0.4	0.24	0.12								
	316SS	Shut		0.74	0.43	0.19								
		△P		0.37	0.23	0.12								
PC45RA (DA140)	17-4PH	Shut		1.85	1.61	0.91	0.22							
		△P		0.66	0.4	0.21	0.07							
	316SS	Shut		0.74	0.43	0.19	0.22							
		△P		0.37	0.23	0.12	0.07							
PC50RA (DA160)	17-4PH	Shut			1.72	0.98	0.7	0.16						
		△P			0.52	0.27	0.14	0.06						
	316SS	Shut		0.43	0.19	0.3	0.16							
		△P		0.23	0.12	0.11	0.06							
PC55RA (DA190)	17-4PH	Shut				1.15	0.5	0.24	0.09					
		△P				0.23	0.11	0.06	0.04					
	316SS	Shut				0.3	0.32	0.24	0.09					
		△P				0.11	0.11	0.06	0.04					
PC60RA (DA210)	17-4PH	Shut				1.15	1.09	0.63	0.33	0.15				
		△P				0.25	0.2	0.11	0.07	0.04				
	316SS	Shut				0.3	0.32	0.13	0.31	0.15				
		△P				0.11	0.11	0.06	0.07	0.04				
PC65RA (DA240)	17-4PH	Shut					1.2	0.7	0.48	0.25	0.12			
		△P					0.25	0.14	0.09	0.05	0.03			
	316SS	Shut					0.32	0.13	0.31	0.25	0.12			
		△P					0.11	0.06	0.09	0.05	0.03			
PC70RA (DA270)	17-4PH	Shut					1.2	0.7	0.85	0.5	0.3	0.2		
		△P					0.26	0.15	0.15	0.09	0.06	0.04		
	316SS	Shut					0.32	0.13	0.31	0.31	0.3	0.2		
		△P					0.11	0.06	0.09	0.08	0.06	0.04		
PC75RA (DA300)	17-4PH	Shut						0.99	0.91	0.61	0.43			
		△P						0.21	0.15	0.1	0.07			
	316SS	Shut						0.31	0.31	0.37	0.25			
		△P						0.09	0.08	0.09	0.06			
PC80RA (DA350)	17-4PH	Shut								0.96	0.87	0.63		
		△P								0.19	0.13	0.1		
	316SS	Shut								0.31	0.37	0.25		
		△P								0.08	0.09	0.06		
PC90RA (DA400)	17-4PH	Shut										1.08	0.78	
		△P										0.2	0.15	
	316SS	Shut										0.37	0.25	
		△P										0.09	0.06	

www.YADIFLUID.COM
 YADI Control Valves for Industry Applications

2. 单动作弹簧复位型执行机构允许压差
Allowable Press Drop of Single Action Actuator

单动作弹簧复位型执行机构(AT执行机构),气源压力:400KPaG
Single Action Spring Return Actuator(AT Actuator),Air Supply :400KPaG

执行机构 Actuator	阀杆材质 Stem Materials	状态 State	填料:聚四氟乙烯					Packing:PTFE						
			3	4	5	6	8	10	12	14	16	18	20	
PA25RA (AT251)	17-4PH	Shut												
		ΔP												
	316SS	Shut												
		ΔP												
PA30RA (AT301)	17-4PH	Shut												
		ΔP												
	316SS	Shut												
		ΔP												
PA35RA (AT351)	17-4PH	Shut	0.27											
		ΔP	0.18											
	316SS	Shut	0.27											
		ΔP	0.18											
PA40RA (AT401)	17-4PH	Shut	0.84	0.13										
		ΔP	0.3	0.13										
	316SS	Shut	0.5	0.13										
		ΔP	0.3	0.13										
PA45RA (AT451)	17-4PH	Shut	1.39	0.41	0.19									
		ΔP	0.42	0.19	0.11									
	316SS	Shut	0.5	0.41	0.19									
		ΔP	0.34	0.19	0.11									
PA50RA (AT501)	17-4PH	Shut	1.85	1.08	0.69	0.34								
		ΔP	0.69	0.32	0.2	0.1								
	316SS	Shut	0.5	0.86	0.5	0.25								
		ΔP	0.34	0.32	0.2	0.1								
PA55RA (AT551)	17-4PH	Shut		1.67	1.12	0.61	0.11							
		ΔP		0.44	0.27	0.14	0.05							
	316SS	Shut		0.86	0.52	0.25	0.11							
		ΔP		0.41	0.25	0.13	0.05							
PA60RA (AT6011)	17-4PH	Shut		1.85	1.56	0.88	0.24							
		ΔP		0.55	0.34	0.18	0.06							
	316SS	Shut		0.86	0.52	0.25	0.24							
		ΔP		0.41	0.25	0.13	0.06							
PA65RA (AT651)	17-4PH	Shut			1.81	1.03	0.55	0.09						
		ΔP			0.51	0.27	0.1	0.05						
	316SS	Shut			0.52	0.25	0.37	0.09						
		ΔP			0.25	0.13	0.1	0.05						
PA70RA (AT701)	17-4PH	Shut					1.21	0.47	0.23	0.09				
		ΔP					0.19	0.09	0.05	0.03				
	316SS	Shut					0.37	0.38	0.17	0.09				
		ΔP					0.12	0.09	0.05	0.03				
PA80RA (AT801)	17-4PH	Shut						0.76	0.41	0.22	0.08			
		ΔP						0.13	0.07	0.05	0.03			
	316SS	Shut						0.38	0.17	0.22	0.08			
		ΔP						0.12	0.07	0.05	0.03			

www.YADIFLUID.COM
YADI Control Valves for Industry Applications

单动作弹簧复位型执行机构(AT执行机构),气源压力:400KPaG
 Single Action Spring Return Actuator(AT Actuator),Air Supply :400KPaG

执行机构 Actuator	阀杆材质 Stem Materials	状态 State	填料:柔性石墨					Packing: Graphite						
			3	4	5	6	8	10	12	14	16	18	20	
PA25RA (AT251)	174PH	Shut												
		ΔP												
	316SS	Shut												
		ΔP												
PA30RA (AT301)	174PH	Shut												
		ΔP												
	316SS	Shut												
		ΔP												
PA35RA (AT351)	174PH	Shut	0.15											
		ΔP	0.14											
	316SS	Shut	0.15											
		ΔP	0.14											
PA40RA (AT401)	174PH	Shut	0.72											
		ΔP	0.26											
	316SS	Shut	0.37											
		ΔP	0.26											
PA45RA (AT451)	174PH	Shut	1.25	0.29	0.1									
		ΔP	0.38	0.16	0.09									
	316SS	Shut	0.37	0.29	0.1									
		ΔP	0.3	0.16	0.09									
PA50RA (AT501)	174PH	Shut	1.74	0.96	0.59	0.28								
		ΔP	0.65	0.29	0.18	0.09								
	316SS	Shut	0.37	0.74	0.43	0.19								
		ΔP	0.3	0.29	0.18	0.09								
PA55RA (AT551)	174PH	Shut		1.55	1.03	0.56	0.05							
		ΔP		0.4	0.25	0.13	0.03							
	316SS	Shut		0.74	0.43	0.19	0.05							
		ΔP		0.37	0.23	0.12	0.03							
PA60RA (AT6011)	174PH	Shut		1.85	1.47	0.82	0.18							
		ΔP		0.52	0.32	0.17	0.05							
	316SS	Shut		0.74	0.43	0.19	0.18							
		ΔP		0.37	0.23	0.12	0.05							
PA65RA (AT651)	174PH	Shut			1.72	0.98	0.48	0.04						
		ΔP			0.49	0.26	0.09	0.04						
	316SS	Shut			0.43	0.19	0.3	0.04						
		ΔP			0.23	0.12	0.09	0.04						
PA70RA (AT701)	174PH	Shut					1.15	0.41	0.19	0.06				
		ΔP					0.18	0.08	0.04	0.02				
	316SS	Shut					0.3	0.32	0.13	0.06				
		ΔP					0.1	0.08	0.04	0.02				
PA80RA (AT801)	174PH	Shut						0.72	0.38	0.18	0.04			
		ΔP							0.12	0.07	0.04	0.02		
	316SS	Shut							0.32	0.13	0.18	0.04		
		ΔP							0.11	0.06	0.04	0.02		

www.yadifluid.com
 YADI Control Valves for Industry Applications

单动作弹簧复位型执行机构(ALPHA执行机构),气源压力:400KPaG
 Single Action Spring Return Actuator(ALPHA Actuator),Air Supply :400KPaG

执行机构 Actuator	阀杆材质 Stem Materials	状态 State	填料:聚四氟乙烯 Packing:PTFE										
			3	4	5	6	8	10	12	14	16	18	20
PC25RA (SR83)	17-4PH	Shut											
		△P											
	316SS	Shut											
		△P											
PC30RA (SR92)	17-4PH	Shut											
		△P											
	316SS	Shut											
		△P											
PC35RA (SR105)	17-4PH	Shut											
		△P											
	316SS	Shut											
		△P											
PC40RA (SR125)	17-4PH	Shut	0.4										
		△P	0.21										
	316SS	Shut	0.4										
		△P	0.21										
PC45RA (SR140)	17-4PH	Shut	0.99	0.21									
		△P	0.33	0.15									
	316SS	Shut	0.5	0.21									
		△P	0.33	0.15									
PC50RA (SR160)	17-4PH	Shut	1.85	0.98	0.61	0.29							
		△P	0.65	0.3	0.18	0.09							
	316SS	Shut	0.5	0.86	0.52	0.25							
		△P	0.34	0.3	0.18	0.09							
PC55RA (SR190)	17-4PH	Shut		1.62	1.09	0.59	0.1						
		△P		0.43	0.26	0.14	0.04						
	316SS	Shut		0.86	0.52	0.25	0.1						
		△P		0.41	0.25	0.13	0.04						
PC60RA (SR210)	17-4PH	Shut			1.81	1.03	0.53	0.08					
		△P			0.5	0.26	0.1	0.05					
	316SS	Shut			0.52	0.25	0.37	0.08					
		△P			0.25	0.13	0.1	0.05					
PC65RA (SR240)	17-4PH	Shut					0.73	0.19	0.04				
		△P					0.13	0.06	0.03				
	316SS	Shut					0.37	0.19	0.04				
		△P					0.12	0.06	0.03				
PC70RA (SR270)	17-4PH	Shut					1.21	0.49	0.24	0.1			
		△P					0.2	0.1	0.05	0.03			
	316SS	Shut					0.37	0.38	0.17	0.1			
		△P					0.12	0.1	0.05	0.03			
PC75RA (SR300)	17-4PH	Shut						1.11	0.65	0.06	0.18	0.07	0.02
		△P						0.17	0.1	0.34	0.04	0.02	0.01
	316SS	Shut						0.38	0.17	0.06	0.18	0.07	0.02
		△P						0.12	0.07	0.45	0.04	0.02	0.01
PC80RA (SR350)	17-4PH	Shut							0.73	0.08	0.24	0.12	0.05
		△P							0.11	0.34	0.04	0.03	0.02
	316SS	Shut							0.17	0.08	0.24	0.12	0.05
		△P							0.07	0.69	0.04	0.03	0.02

www.yadifluid.com
 YADI Control Valves for Industry Applications

单动作弹簧复位型执行机构(ALPHA执行机构),气源压力:400KPaG
 Single Action Spring Return Actuator(ALPHA Actuator),Air Supply :400KPaG

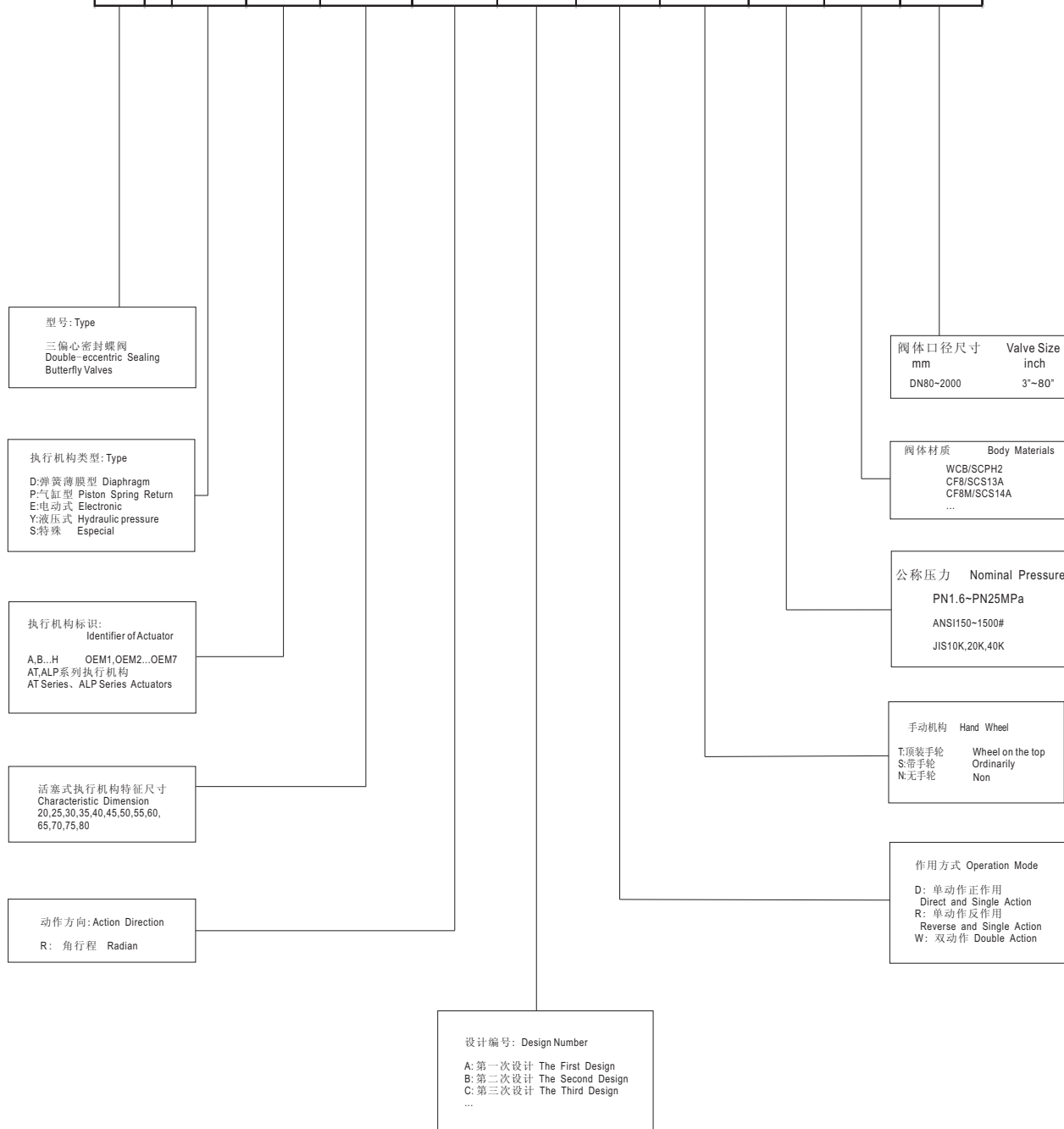
执行机构 Actuator	阀杆材质 Stem Materials	状态 State	填料:柔性石墨 Packing:Graphite											
			3	4	5	6	8	10	12	14	16	18	20	
PC25RA (SR83)	17-4PH	Shut												
		△P												
	316SS	Shut												
		△P												
PC30RA (SR92)	17-4PH	Shut												
		△P												
	316SS	Shut												
		△P												
PC35RA (SR105)	17-4PH	Shut												
		△P												
	316SS	Shut												
		△P												
PC40RA (SR125)	17-4PH	Shut	0.27											
		△P	0.17											
	316SS	Shut	0.27											
		△P	0.17											
PC45RA (SR140)	17-4PH	Shut	0.86											
		△P	0.29											
	316SS	Shut	0.37											
		△P	0.29											
PC50RA (SR160)	17-4PH	Shut	1.74	0.85	0.51	0.24								
		△P	0.61	0.27	0.16	0.08								
	316SS	Shut	0.37	0.74	0.43	0.19								
		△P	0.3	0.27	0.16	0.08								
PC55RA (SR190)	17-4PH	Shut		1.5	0.99	0.53								
		△P		0.4	0.24	0.12								
	316SS	Shut		0.74	0.43	0.19								
		△P		0.37	0.23	0.12								
PC60RA (SR210)	17-4PH	Shut			1.72	0.98	0.46							
		△P			0.49	0.25	0.09							
	316SS	Shut			0.43	0.19	0.3							
		△P			0.23	0.12	0.09							
PC65RA (SR240)	17-4PH	Shut					0.67	0.14						
		△P					0.11	0.05						
	316SS	Shut					0.3	0.14						
		△P					0.11	0.05						
PC70RA (SR270)	17-4PH	Shut					1.15	0.44	0.2	0.07				
		△P					0.18	0.09	0.05	0.03				
	316SS	Shut					0.3	0.32	0.13	0.07				
		△P					0.11	0.09	0.05	0.03				
PC75RA (SR300)	17-4PH	Shut						1.06	0.61	0.32	0.14	0.04		
		△P						0.16	0.09	0.06	0.03	0.02		
	316SS	Shut						0.32	0.13	0.32	0.14	0.04		
		△P						0.11	0.06	0.06	0.03	0.02		
PC80RA (SR350)	17-4PH	Shut							1.2	0.7	0.41	0.2	0.09	0.03
		△P							0.19	0.11	0.07	0.04	0.02	0.01
	316SS	Shut							0.32	0.13	0.31	0.2	0.09	0.03
		△P							0.11	0.06	0.07	0.04	0.02	0.01

www.YADIFLUID.COM
 YADI Control Valves for Industry Applications

YD300T型号编制说明 Valve Code

以 YD300T-PC70RAWS ANSI150# CF8 500A 为例: For Example:

型号 Type		执行机构标识 Identifier of Actuator		特征尺寸 Characteristic Dimension	动作方式 Action Mode	设计编号 Design Number	作用方向 Operation Mode	手轮机构 Hand Wheel	公称压力 Nominal Pressure	阀体材质 Body Materials	公称口径 Valve Size
YD300T	-	P	C	70	R	A	W	S	ANSI150#	CF8	500A



www.YADIFLUID.COM
YADI Control Valves for Industry Applications

常用密封件 Parts of Sealings

填料 Packing

垫圈 Gasket

密封件的温度-压力使用范围详见我公司技术资料: YDVTEC
See the technology data :YDVTEC

www.YADIFLUID.COM
YADI Control Valves for Industry Applications

备注: Remark

www.YADIFLUID.COM
YADI Control Valves for Industry Applications

无锡市亚迪流体控制技术有限公司

地址:无锡市滨湖区胡埭工业园陆藕路29-1号

电话: +86-510-85215868

传真: +86-510-85226539

邮编: 214161

WUXI CITY YADI FLUID CONTROL TECHNOLOGY CO., LTD

ADD: 29-1, Luou Road, Hudai Industrial Park, Binhu District, Wuxi City
Jiangsu Prov, China

Tel: +86-510-85215868

Fax: +86-510-85226539

Email: yadi@yadifluid.com

Website: www.yadifluid.com

Post Code: 214161

WWW.YADIFLUID.COM
YADI Control Valves for Industry Applications